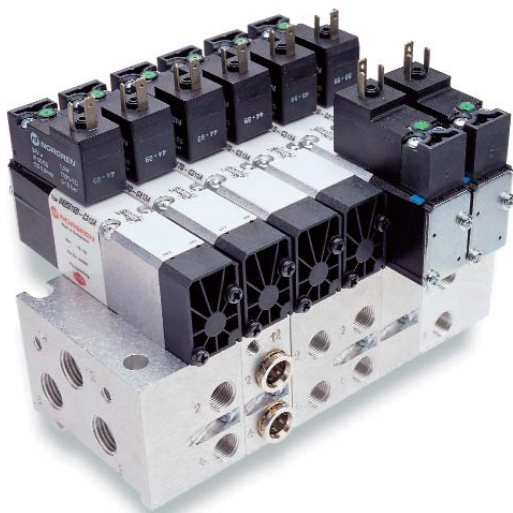


SERIE V40/V41 Mini ISO Valvole

Valvole a cassetto azionamento elettrico e pneumatico 2 x 3/2, 5/2, 5/3 - ISO 15407-1/VDMA 24 563 - Taglia 18 mm



Versioni alternative disponibili con connessioni NPTF

Alte prestazioni, design compatto

Sistema flessibile di sottobasi

Possibilità di sistemi multipressione

Doppia tecnologia di cassetto

- V40 Tenuta metallo su metallo (lunga durata)

- V41 Guarnizioni (alte portate)

Scarico convogliato della pressione di pilotaggio e alimentazione interna

Facile convertibilità dell'alimentazione da interna ad esterna

Sostituzione valvola con base in pressione

DATI TECNICI

Fluido:

Aria compressa, filtrata a 40 µm, lubrificata o non lubrificata

Operazione:

V40: Valvola a cassetto metallo su metallo, ad azionamento elettrico o pneumatico

V41: Valvola a cassetto con guarnizioni, ad azionamento elettrico o pneumatico

Pressione di esercizio:

Pressione massima

10 bar (145 psig)

Modelli V41 e V40 valvole ad

azionamento elettrico con alimentazione interna

16 bar (232 psig)

Valvole V40 ad azionamento elettrico con alimentazione esterna e valvole

v40 ad azionamento pneumatico

Consultare l'apposita tabella per le pressioni minime e massime di pilotaggio

Temperatura ambiente:

-15°C ... +50°C V40/V41 per i modelli elettrici e i modelli pneumatici V41

-15°C ... +80°C per i modelli pneumatici V40

Consultare il nostro Servizio tecnico per applicazioni inferiori a +2°C

MATERIALI

Corpo e basi: lega di alluminio (V40), fusione alluminio (V41)

Cassetto e bussola: alluminio

anodizzato duro, rivestimento in Teflon (V40) o cassetto in lega di alluminio

con guarnizioni in HNBR (V41)

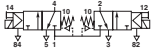
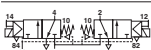
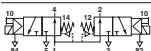
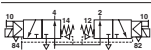
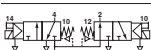
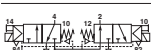
Parti in plastica: POM

Guarnizioni statiche: NBR

Testate e viti: zincate

Molle: acciaio inox

Valvole a cassetto azionamento elettrico e pneumatico (guarnizioni) 2 x 3/2

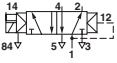
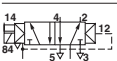
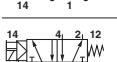
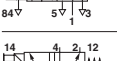
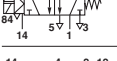
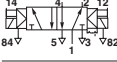
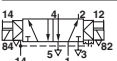

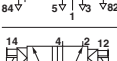
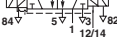




| Simbolo | Funzione 2 x 3/2 | Alimentazione del pilotaggio | Scarico pilotaggio | Azionamento 2 x 3/2 | Portata (l/min) | Pressione di esercizio (bar) | Pressione di pilotaggio (bar) | MODELLI |
|---|------------------|------------------------------|--------------------|---------------------|-----------------|------------------------------|-------------------------------|----------------|
|  | NC | Interno | Convogliato# | Sol/Molla | 610 | 2,5 ... 10 | - | V415A11D-***** |
|  | NC | Esterno | Non convogliato | Sol/Molla | 610 | 0 ... 10 | 1,7+(0,35xop.press.) | V415A22D-***** |
|  | NO | Interno | Convogliato# | Sol/Molla | 610 | 2,5 ... 10 | - | V415B11D-***** |
|  | NO | Esterno | Non convogliato | Sol/Molla | 610 | 0 ... 10 | 1,7+(0,35xop.press.) | V415B22D-***** |
|  | NO/NC | Interno | Convogliato# | Sol/Molla | 610 | 2,5 ... 10 | - | V415C11D-***** |
|  | NO/NC | Esterno | Non convogliato | Sol/Molla | 610 | 0 ... 10 | 1,7+(0,35xop.press.) | V415C22D-***** |

Per ulteriori informazioni

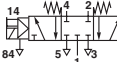
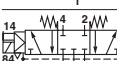



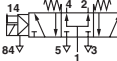
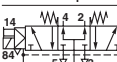
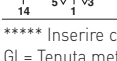






www.norgren.com/info/it3-084

Valvole a cassetto azionamento elettrico e pneumatico 5/2

| Simbolo | Tecnologia distributore | Alimentazione pilotaggio | Scarico pilotaggio | Operatore 14 | Operatore 12 | Portata (l/min) | Pressione di esercizio (bar) | Pressione di pilotaggio (bar) | MODELLI |
|---|-------------------------|--------------------------|--------------------|------------------------|--------------|-----------------|------------------------------|-------------------------------|----------------|
|  | Gl | Interno | Convogliato# | Solenoid | Aria molla | 570 | 1 ... 10 | - | V405513D-***** |
|  | Ss | Interno | Convogliato# | Solenoid | Aria molla | 650 | 1 ... 10 | - | V415513D-***** |
|  | Gl | Esterno | Non convogliato | Solenoid | Aria molla | 570 | -0,9 ... 16 | 1 ... 10 | V405523D-***** |
|  | Ss | Esterno | Non convogliato | Solenoid | Aria molla | 650 | -0,9 ... 10 | 1 ... 10 | V415523D-***** |
|  | Gl | Interno | Convogliato# | Solenoid | Molla e aria | 570 | 1,6 ... 10 | - | V405516D-***** |
|  | Ss | Interno | Convogliato# | Solenoid | Molla | 650 | 2 ... 10 | - | V415517D-***** |
|  | Gl | Esterno | Non convogliato | Solenoid | Molla e aria | 570 | -0,9 ... 16 | 1,6 ... 10 | V405526D-***** |
|  | Ss | Esterno | Non convogliato | Solenoid | Molla | 650 | -0,9 ... 10 | 2 ... 10 | V415527D-***** |
|  | Gl | Interno | Convogliato# | Solenoid | Solenoid | 570 | 2 ... 10 | - | V405511D-***** |
|  | Ss | Interno | Convogliato# | Solenoid | Solenoid | 650 | 2 ... 10 | - | V415511D-***** |
|  | Gl | Esterno | Non convogliato | Solenoid | Solenoid | 570 | -0,9 ... 16 | 2 ... 10 | V405522D-***** |
|  | Ss | Esterno | Non convogliato | Solenoid | Solenoid | 650 | -0,9 ... 10 | 2 ... 10 | V415522D-***** |
|  | Gl | Interno | Convogliato# | Solenoid (prioritario) | Solenoid | 570 | 2 ... 10 | - | V405591D-***** |
|  | Gl | Esterno | Non convogliato | Solenoid (prioritario) | Solenoid | 570 | -0,9 ... 16 | 2 ... 10 | V405592D-***** |

Valvole a cassetto azionamento elettrico e pneumatico 5/3

| Simbolo | Tecnologia distributore | Funzione | Scarico pilotaggio | Scarico pilotaggio | Operatore 14 | Operatore 12 | Portata (l/min) | Pressione di esercizio (bar) | Pressione di pilotaggio (bar) | MODELLI |
|---|-------------------------|----------|--------------------|--------------------|--------------|--------------|-----------------|------------------------------|-------------------------------|----------------|
|  | Gl | APB | Interno | Convogliato# | Solenoid | Solenoid | 610 | 2 ... 10 | - | V405611D-***** |
|  | Ss | APB | Interno | Convogliato# | Solenoid | Solenoid | 680 | 2 ... 10 | - | V415611D-***** |
|  | Gl | APB | Esterno | Non convogliato | Solenoid | Solenoid | 610 | -0,9 ... 16 | 2 ... 10 | V405622D-***** |
|  | Ss | APB | Esterno | Non convogliato | Solenoid | Solenoid | 680 | -0,9 ... 10 | 2 ... 10 | V415622D-***** |
|  | Gl | COE | Interno | Convogliato# | Solenoid | Solenoid | 610 | 2 ... 10 | - | V405711D-***** |
|  | Ss | COE | Interno | Convogliato# | Solenoid | Solenoid | 680 | 2 ... 10 | - | V415711D-***** |
|  | Gl | COE | Esterno | Non convogliato | Solenoid | Solenoid | 610 | -0,9 ... 16 | 2 ... 10 | V405722D-***** |
|  | Ss | COE | Esterno | Non convogliato | Solenoid | Solenoid | 680 | -0,9 ... 10 | 2 ... 10 | V415722D-***** |
|  | Gl | COP | Interno | Convogliato# | Solenoid | Solenoid | 610 | 2 ... 10 | - | V405811D-***** |
|  | Ss | COP | Interno | Convogliato# | Solenoid | Solenoid | 680 | 2 ... 10 | - | V415811D-***** |
|  | Gl | COP | Esterno | Non convogliato | Solenoid | Solenoid | 610 | -0,9 ... 16 | 2 ... 10 | V405822D-***** |
|  | Ss | COP | Esterno | Non convogliato | Solenoid | Solenoid | 680 | -0,9 ... 10 | 2 ... 10 | V415822D-***** |

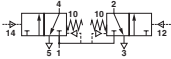
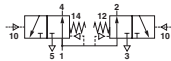
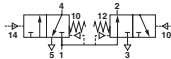
***** Inserire codice tensione da tabella pagina 3-086. # Scarico operatore attraverso connessione 14

Gl = Tenuta metallo su metallo Ss = Guarnizioni CC = centri chiusi US = utilizzi in scarico UP = utilizzi in pressione

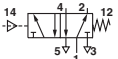
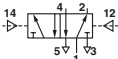
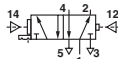
SERIE V40/V41 Mini ISO Valvole

Valvole a cassetto azionamento elettrico e pneumatico 2 x 3/2, 5/2, 5/3 - ISO 15407-1/VDMA 24 563 - Taglia 18 mm

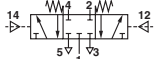
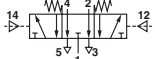
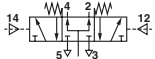
2 x 3/2 Azionamento pneumatico (guarnizioni)

| Simbolo | Funzione 2 x 3/2 | Azionamento 3/2 | Portata (l/min) | Pressione di esercizio (bar) | Pressione di pilotaggio (bar) | MODELLI |
|---|------------------|-----------------|-----------------|------------------------------|-------------------------------|----------------|
|  | NC | Aria/Molla | 610 | 0 ... 10 | 1,7+(0,35xop.press.) | V415A33A-X0020 |
|  | NO | Aria/Molla | 610 | 0 ... 10 | 1,7+(0,35xop.press.) | V415B33A-X0020 |
|  | NO/NC | Aria/Molla | 610/610 | 0 ... 10 | 1,7+(0,35xop.press.) | V415C33A-X0020 |

5/2 Azionamento pneumatico

| Simbolo | Tecnologia distributore | Operatore 14 | Operatore 12 | Portata (l/min) | Pressione di esercizio (bar) | Pressione di pilotaggio (bar) | MODELLI |
|---|-------------------------|------------------|--------------|-----------------|------------------------------|-------------------------------|----------------|
|  | Gl | Aria | Molla | 570 | -0,9 ... 16 | 1,6 ... 16 | V405537A-X0090 |
| | Ss | Aria | Molla | 650 | -0,9 ... 10 | 2 ... 10 | V415537A-X0090 |
|  | Gl | Aria | Aria | 570 | -0,9 ... 16 | 2 ... 16 | V405533A-X0020 |
| | Ss | Aria | Aria | 650 | -0,9 ... 10 | 2 ... 10 | V415533A-X0020 |
|  | Gl | Aria prioritario | Aria | 570 | -0,9 ... 16 | 2 ... 16 | V405533A-X0070 |

5/3 Azionamento pneumatico

| Simbolo | Tecnologia distributore | Funzione | Operatore 14 | Operatore 12 | Portata (l/min) | Pressione di esercizio (bar) | Pressione di pilotaggio (bar) | MODELLI |
|---|-------------------------|----------|--------------|--------------|-----------------|------------------------------|-------------------------------|----------------|
|  | Gl | APB | Aria | Aria | 610 | -0,9 ... 16 | 2 ... 16 | V405633A-X0020 |
| | Ss | APB | Aria | Aria | 680 | -0,9 ... 10 | 2 ... 10 | V415633A-X0020 |
|  | Gl | COE | Aria | Aria | 610 | -0,9 ... 16 | 2 ... 16 | V405733A-X0020 |
| | Ss | COE | Aria | Aria | 680 | -0,9 ... 10 | 2 ... 10 | V415733A-X0020 |
|  | Gl | COP | Aria | Aria | 610 | -0,9 ... 16 | 2 ... 16 | V405833A-X0020 |
| | Ss | COP | Aria | Aria | 680 | -0,9 ... 10 | 2 ... 10 | V415833A-X0020 |

Gl = Tenuta metallo su metallo Ss = Guarnizioni CC = centri chiusi US = utilizzati in scarico UP = utilizzati in pressione

Codici tensione e Ricambi operatore

| Tensione | Codice | Potenza Spunto/regime | Pilota di ricambio |
|----------------|--------------|-----------------------|--------------------|
| 12 V d.c. | C312A | 1 W | VZC7L2C1-C312A |
| 24 V d.c. | C313A | 1,2 W | VZC7L2C1-C313A |
| 24 V 50/60 Hz. | C314A | 2,1/1,5 VA | VZC7L2C1-C314A |
| 48 V 50/60 Hz | C316A | 2,1/1,5 VA | VZC7L2C1-C316A |
| 110 V d.c. | C317A | 1 W | VZC7L2C1-C317A |
| 115 V 50/60 Hz | C318A | 2,1/1,5 VA | VZC7L2C1-C318A |
| 230 V 50/60 Hz | C319A | 2,1/1,5 VA | VZC7L2C1-C319A |

Altre tensioni fornite a richiesta. Gli operatori di ricambio sono forniti con le viti di fissaggio

CARATTERISTICHE ELETTRICHE DEGLI OPERATORI











| | |
|-----------------------|---|
| Tolleranza tensione | -10%/+15% |
| Inserzione | 100% E.D. |
| Ugello interno | 0,8 mm |
| Connessione elettrica | 15 mm DIN EN 175301-803 [DIN 43 650] Table C |
| Comando manuale | Pulsante protetto, ritorno molla Convertibile nel tipo bloccabile con il kit codice V70532-K00 (vedere pagina seguente) |
| Classe di protezione | IP 65, sigillato con tappo (ISO 6952) NEMA 4 |
| Materiali | PPS (corpo), FKM e NBR (guarnizioni) |

BASI E ACCESSORI

Singola stazione

| | MODELLI | ACCESSORI Raccordo dritto | Raccordo a gomito | Silenziatore |
|---|--|--|---|---|
|  | <p>singola stazione connessioni laterali con connessioni di pilotaggio - G1/8</p> <p>V70401-A5B</p> |  C02250618 |  C02470618 |  T40C1800 |

Sottobasi modulari e fine piastra













| | MODELLI | ACCESSORI Raccordo dritto | Raccordo a gomito | Silenziatore |
|---|---|--|---|--------------|
|  | <p>Sottobasi modulari Connessioni laterali senza pilotaggi -G1/8</p> <p>V70425-A5F</p> |  C02250618 |  C02470618 | - |
|  | <p>Sottobasi modulari Connessioni laterali senza pilotaggi -G1/8</p> <p>V70426-A5F</p> | C02250618 | C02470618 | - |
|  | <p>Sottobasi modulari Connessioni laterali (PIF) senza pilotaggi - Ø 6 mm o 8 mm</p> <p>V70425-65F V70425-85F</p> | Incluso 6 mm Incluso 8 mm | - | - |
|  | <p>Sottobasi modulari Connessioni laterali (PIF) senza pilotaggi - Ø 6 mm o 8 mm</p> <p>V70426-65F V70426-85F</p> | Incluso 6 mm Incluso 8 mm | - | - |
|  | <p>Sottobasi modulari Connessioni sul fondo senza pilotaggi - G1/8</p> <p>V70425-A5E</p> | C02250618 | C02470618 | - |
|  | <p>Sottobasi modulari Connessioni sul fondo senza pilotaggi - G1/8</p> <p>V70426-A5E</p> | C02250618 | C02470618 | - |
|  | <p>Doppio sottobasi modulari Connessioni laterali senza pilotaggi -G1/8</p> <p>V70432-A5F</p> | C02250618 | C02470618 | - |
|  | <p>Kit terminale Connessioni terminali- G1/4</p> <p>V70424-B5C</p> | C02250828 | C02470828 | T40C2800 |
|  | <p>Kit testate terminali con 2 posti valvola senza pilotaggi -G1/4,G1/8</p> <p>V70431-A5F</p> | C02250828 | C02470828 | T40C2800 |
|  | <p>Sottobase lunghezza fissa Connessione inferior - G1/8</p> <p>V704**-A50</p> | C02250618 | C02470618 | - |

** Inserire numero di stazioni (02, 04, 06, 08, 10)













SERIE V40/V41 Valvole a cassetto

azionamento elettrico e pneumatico 2 x 3/2, 5/2, 5/3 ISO 15407-1/VDMA 24 563 - 18 mm

Connettori e Cavi - 15 mm DIN EN 175301-803 (DIN 43 650) Forma C

| Connettore | Lunghezza cavo | Tensione a.c. | d.c. | Caratteristiche | MODELLI |
|---|----------------|---------------|-------------|-----------------|------------|
|  Connettore basico con passacavo | - | - | - | - | V10027-D00 |
|  Connettore con cavo precablato | 1000 mm | 250 V | 250 V | - | V10013-D01 |
|  Connettore con cavo precablato | 3000 mm | 250 V | 250 V | - | V10013-D03 |
|  Connettore luminoso | - | 12 ... 24 V | 12 ... 24 V | LED,VDR | V10012-D13 |
|  Connettore luminoso | - | 110 V | 110 V | LED,VDR | V10012-D18 |
|  Connettore luminoso | - | 220 V | 220 V | LED,VDR | V10012-D19 |
|  Indicatore luminoso con cavo precablato | 1000 mm | 24 V | 24 V | LED,VDR | V10014-D01 |
|  Indicatore luminoso con cavo precablato | 3000 mm | 24 V | 24 V | LED,VDR | V10014-D03 |
|  Indicatore luminoso con cavo precablato | 1000 mm | 110 V | 110 V | LED,VDR | V10015-D01 |
|  Indicatore luminoso con cavo precablato | 3000 mm | 110 V | 110 V | LED,VDR | V10015-D03 |
|  Indicatore luminoso con cavo precablato | 1000 mm | 220 V | 220 V | LED,VDR | V10016-D01 |
|  Indicatore luminoso con cavo precablato | 3000 mm | 220 V | 220 V | LED,VDR | V10016-D03 |

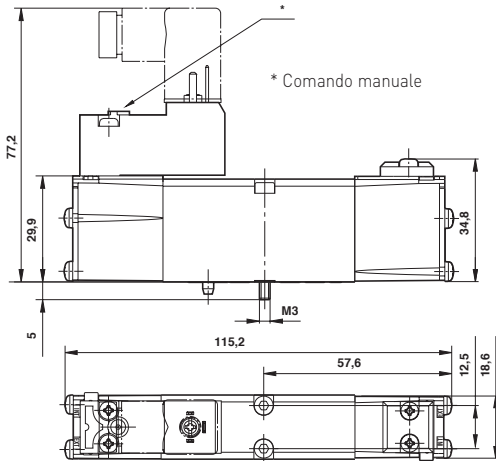
ACCESSORI

| | | | | | |
|---|---|---|---|---|---|
| intermedio alimentazione/scarico | Piastra di intercettazione aria | Piastra regolazione pressione singola | Doppio regolatore di pressione | Piastra regolatrice di flusso | Piastra sandwich con connessione Addizionale 1 |
|  |  |  |  |  |  |
| V70429-A50 (G1/8) | V70430-K50 (Connessione 1 chiuso) | V70427-K51 (Connessione 1 reg.) V70427-K52 (Connessione 2 reg.) V70427-K53 (Connessione 4 reg.) | V70427-K54 (Connessioni 2+4 reg.) | V70428-K50 (Connessioni 3+5 reg.) | V70435-A50 (G1/8) |
| DIN EN 50 022 rail (1 metre) | Kit binario DIN | Piastra cieca | Chiusura per sottobase | Kit comando manuale | Piastra di transizione #18 mm ... #26 mm |
|  |  |  |  |  |  |
| V10009-C00 (35 x 7,5 mm) V10592-C01 (35 x 15mm) | V70531-KA0 | V70400-K50 | V70422-K50 (Connessioni 1,3,5) V70423-K50 (Connessioni 12 e 14) | V70532-K00 | V70436-K00 V70436-B00* |

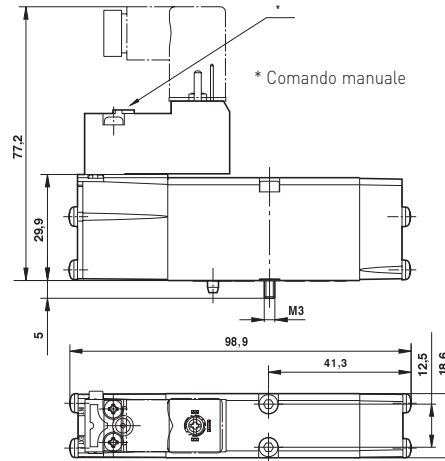
*con connessione alimentazione e scarico

DIMENSIONI

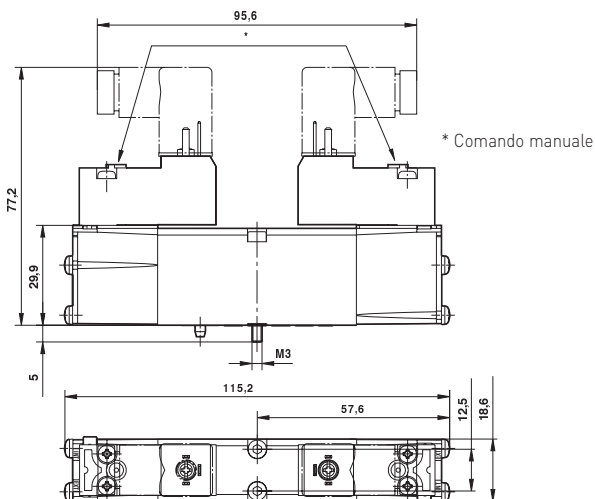
V4155*3D-C3***
5/2 Valvola a singolo operatore elettrico
Ritorno molla pneumatica



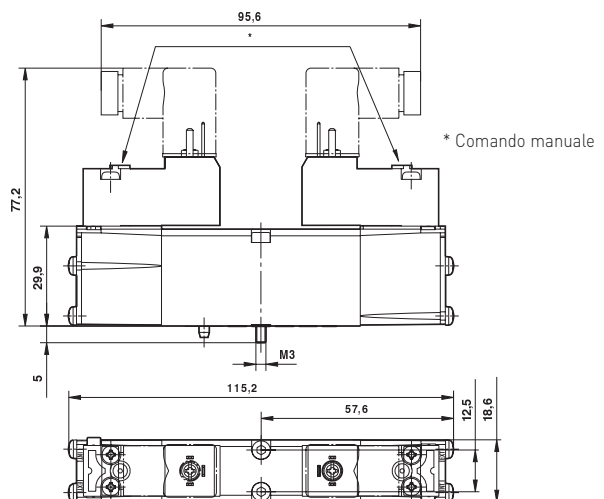
V4055D-C3*****
5/2 Valvola a singolo operatore elettrico
Ritorno a molla (e aria)



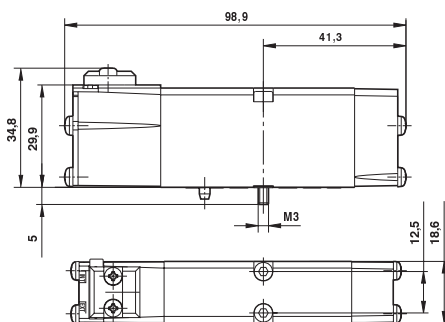
V4055D-C3*** e V4155**D-C3*****
5/2 Valvola a doppio operatore elettrico



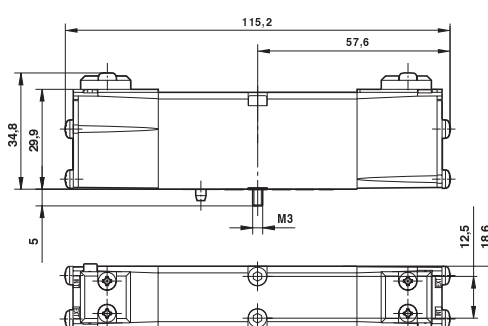
V405*D-C3*** e V415***D-C3*****
2x3/2 e 5/3 Valvola a doppio operatore elettrico



V415537A-X0090
5/2 Valvola a singolo operatore pneumatico



V405537A-X0090
5/2 Valvola a singolo operatore pneumatico
V405*33A-X00*0 e V415*33A-X00*0
2x3/2, 5/2 e 5/3 Valvola a doppio operatore pneumatico



SERIE V40/V41 Mini ISO Valves

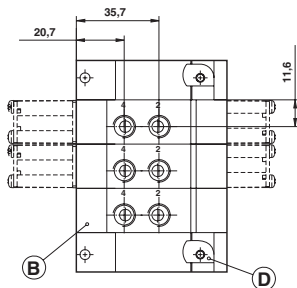
Valvole a cassetto azionamento elettrico e pneumatico 2 x 3/2, 5/2, 5/3 - ISO 15407 1/VDMA 24 563 - Taglia 18 mm

Sottobasi modulari per montaggio su Binario DIN o su superficie

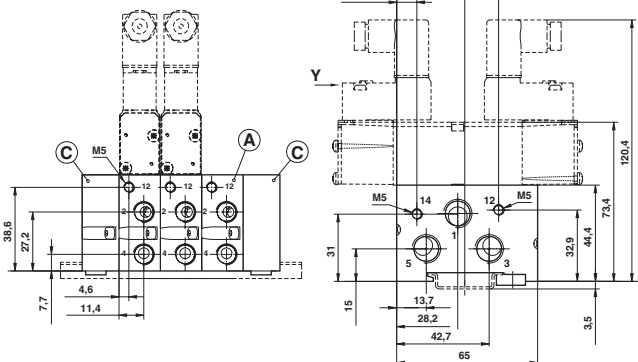
Sottobase con connessioni sul fondo

Nota: La connessione 14 è utilizzata per l'alimentazione esterna o per lo scarico dei pilotaggi.

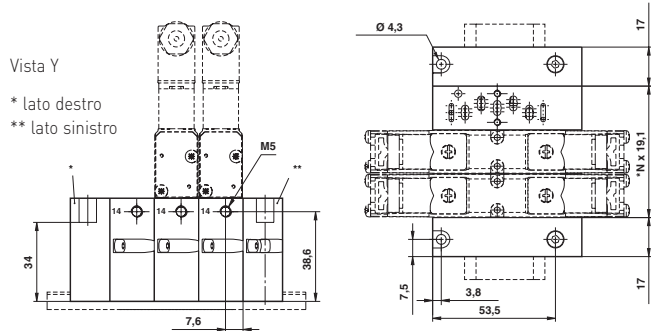
Quindi, non chiudere la connessione 14 con le valvole ad alimentazione interna. La connessione 12 non è utilizzata e quindi non è necessario chiuderla.



Sottobasi con connessioni laterali



Sottobase con connessioni sul fondo e laterali



N = Numero di stazioni

COMPONENTI SCIOLTI

Sottobase modulare (A)

Connessioni 2+4 laterali

V70425-x5F

Sottobase modulare doppia stazione

Connessioni 2+4 laterali

V70432-y5F

Sottobase modulare (A)

Connessioni 2+4 laterali

Pilotaggi 12+14 laterali

V70426-x5F

Modular sub-base (B)

Connessioni 2+4 sul fondo

V70425-A5E

Sottobase modulare (B)

Connessioni 2+4 sul fondo

Pilotaggi 12+14 laterali

V70426-A5E

Testate di chiusura (C)

Connessioni laterali

V70424-B5C (G1/4)

V70424-R5C (1/4NPTF)

Testate con connessioni laterali

una lato destro e una lato sinistro

Testate terminali conn. laterali con 2 posti

valvola senza pilotaggi

Conn. 2+4 laterali

(1/3/5 G1/4, 2/4 G1/8) V70431-A5F

(1/3/5 1/4NPTF, 2/4 1/8NPTF) V70431-P5F

Testate con connessioni laterali, una lato destro e una

lato sinistro.

ACCESSORI

Binario DIN EN 50022

35 x 7,5 mm, 1m

V10009-C00

Binario DIN EN 50022

35 x 15 mm, 1m

V10592-C01

Kit binario DIN (D)

Kit de montaggio

V70531-KA0

Disco di separazione

Sottobase modulare

Connessioni 1, 3, 5

V70422-K50

Disco di separazione

Sottobase modulare

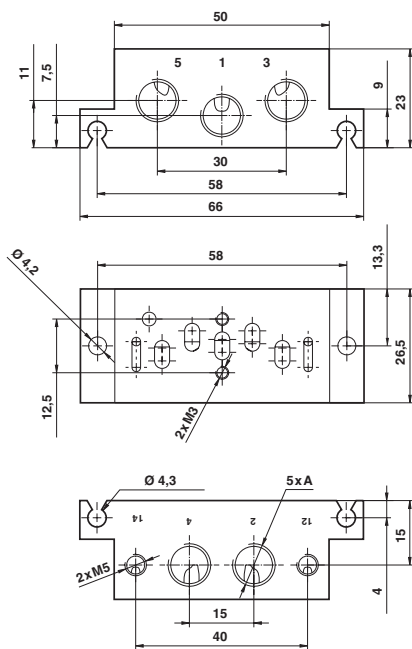
Connessioni 12+14

V70423-K50

x/y = Inserire la connessione dalla tabella qui di seguito

| Codice x | Codice y | Connessioni 2 e 4 | Connessioni |
|----------|----------|-------------------|-------------|
| A | A | G1/8 | M5 |
| P | P | 1/8 NPTF | M5 |
| 8 | - | Ø 8 mm PIF | M5 |
| 6 | - | Ø 6 mm PIF | M5 |
| 1 | - | Ø 1/4" PIF | M5 |

Sottobase singola stazione - connessione laterali con connessioni di pilotaggio

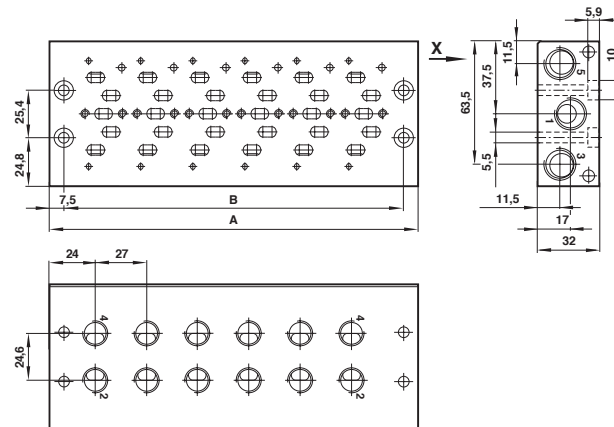


MODELLI Connessione A

V70401-A5B G1/8 connessioni laterali con pilotaggi

Nota: connessione di pilotaggio M5

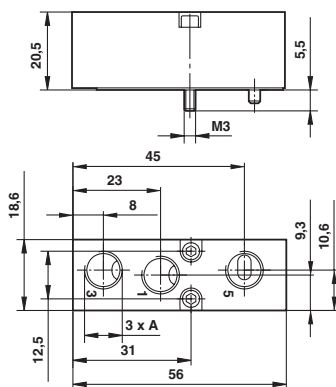
Base a lunghezza fissa connessione sul fondo



| MODELLI | Numero di stazioni | A | B | Connessioni 2 e 4 | Connessioni 1, 3 e 5 |
|------------|--------------------|-------|-------|-------------------|----------------------|
| V70402-A50 | 2 | 59,1 | 48,1 | G1/8 | G1/4 |
| V70404-A50 | 4 | 97,3 | 86,3 | G1/8 | G1/4 |
| V70406-A50 | 6 | 135,5 | 124,5 | G1/8 | G1/4 |
| V70408-A50 | 8 | 173,7 | 162,7 | G1/8 | G1/4 |
| V70410-A50 | 10 | 211,9 | 200,9 | G1/8 | G1/4 |
| V70412-A50 | 12 | 250,1 | 239,1 | G1/8 | G1/4 |

Nota: Queste sottobasi sono utilizzabili solo da valvole ad azionamento elettrico con alim. interna e da valvole pneumatiche.

Modulo intermedio alimentazione/scarichi



MODELLI Connessione A

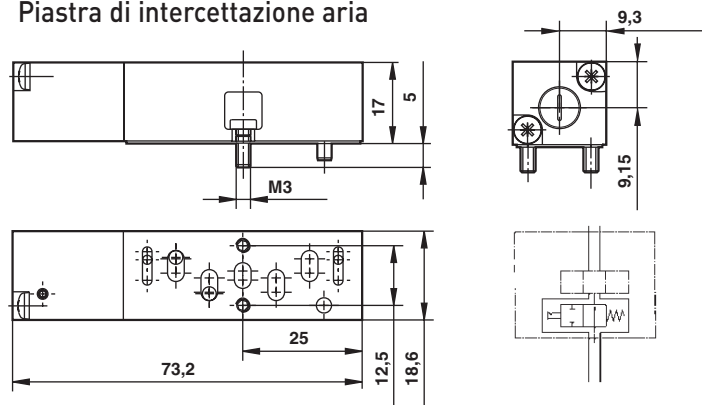
V70429-A50 G1/8

Consente connessioni aggiuntive su base a lunghezza fissa o modulari. Occupa un posto valvola.

Fornito con guarnizioni per entrambe le sottobasi.

Possono essere utilizzate per: Aumentare la Portata
Incrementare la capacità di scarico
Separare pneumaticamente le valvole per situazioni di sicurezza
Realizzare sistemi multipressione

Piastra di intercettazione aria



MODELLI Descrizione

V70430-K50 Piastra di intercettazione fornita con guarnizioni

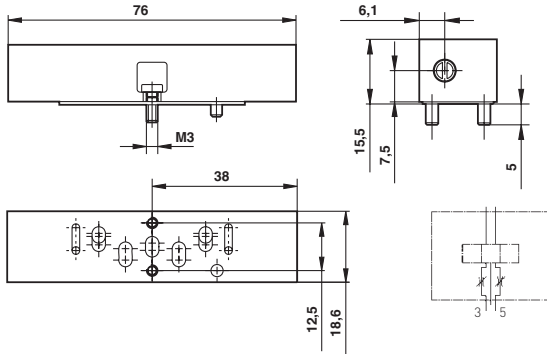
Consente la sostituzione di una valvola, mentre l'isola è pressurizzata attraverso la connessione 1.

Nota: Portata limitata fino ad un max di 240 l/min.

V40/V41 SERIES Mini ISO Valves

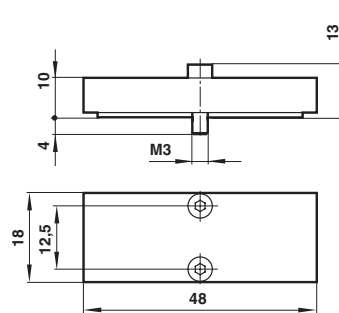
Valvole a cassetto azionamento elettrico e Pneumatico 2 x 3/2, 5/2, 5/3 ISO 15407-1/VDMA 24 563 - Taglia 18 mm

Piastra regolatrice di flusso



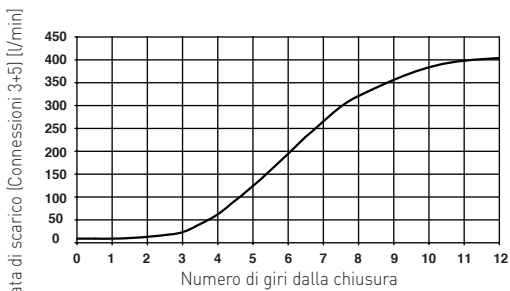
| MODELLI | Descrizione |
|------------|--|
| V70428-K50 | Regolatore di flusso fornito con guarnizione |

Posti Vuoti



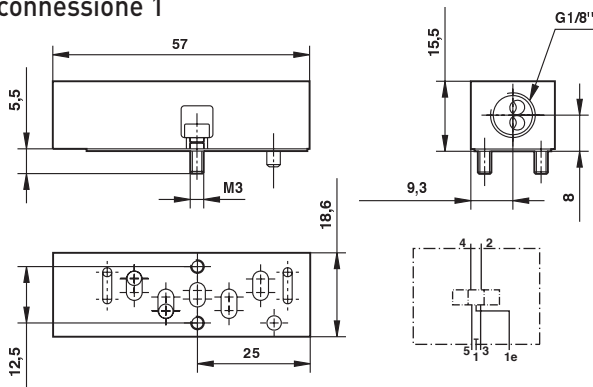
| MODELLI | Descrizione |
|------------|--|
| V70400-K50 | Piastra di chiusura per posti non utilizzati (fornita con guarnizione) |

Doppia regolazione scarico connessioni 3 e 5



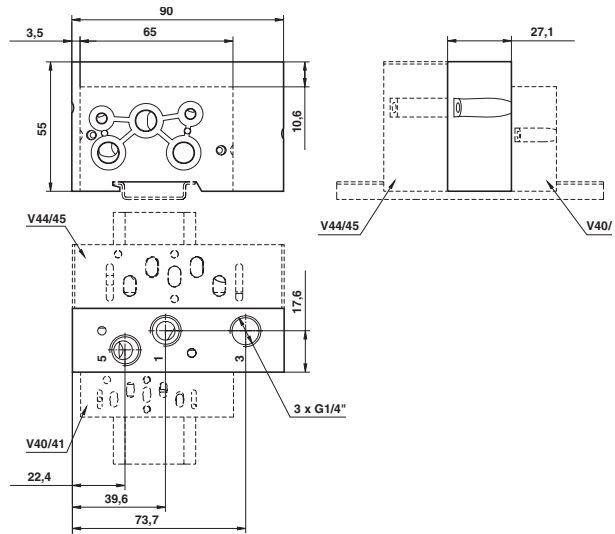
Portata: Connessione 1 → 2 e 1 → 4: rimangono inalterate.
Portata misurata a 6 bar in ingresso con caduta pari a 1 bar

Piastra Sandwich con Pressione addizionale sulla connessione 1



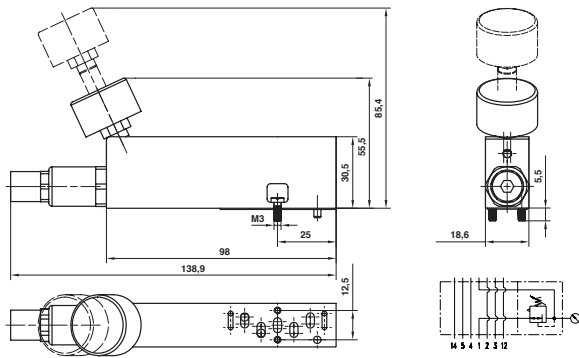
| MODELLI | Descrizione |
|------------|--|
| V70435-A50 | Piastra sandwich con connessione 1 G1/8", addizionale, fornita con guarnizione |

Piastra di transizione #18 mm → #26 mm



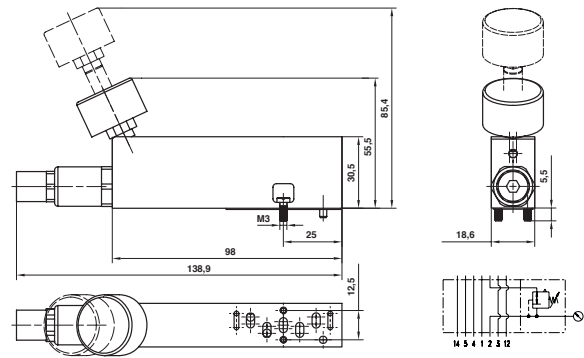
| MODELLI | Descrizione |
|------------|--|
| V70436-K00 | Piastra di transizione #18 → #26 mm Senza connessioni 1/3/5 |
| V70436-B00 | Piastra di transizione #18 → #26 mm connessione alimentazione/scarico G1/4 |

Piastra di regolazione (con manometro e adattatore)



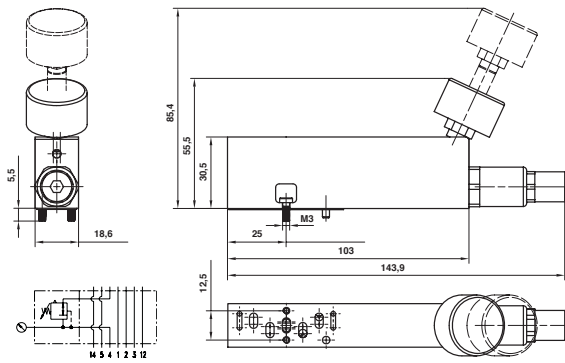
| MODELLI | Descrizione |
|------------|------------------------|
| V70427-K51 | Connessione 1 regolata |

Pressione massima ingresso 16 bar Campo di regolazione 1 a 10 bar



| MODELLI | Descrizione |
|------------|------------------------|
| V70427-K52 | Connessione 2 regolata |

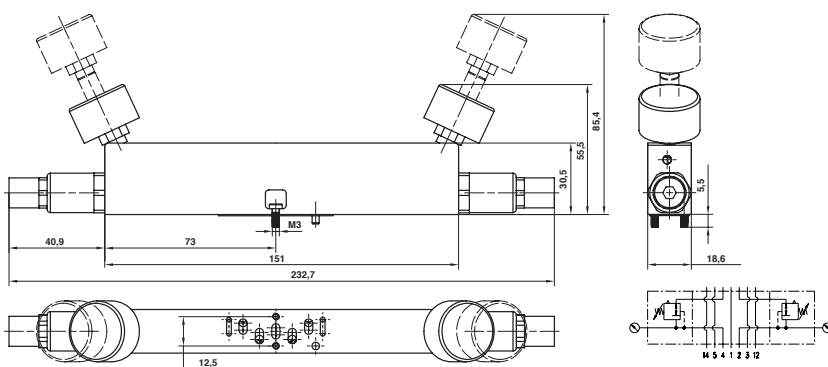
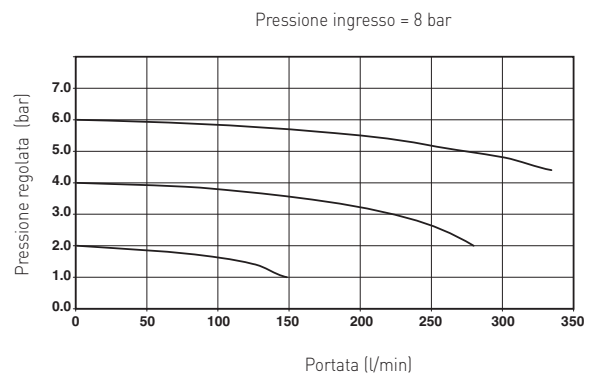
Pressione massima ingresso 16 bar Campo di regolazione 1 a 10 bar



| MODELLI | Descrizione |
|------------|------------------------|
| V70427-K53 | Connessione 4 regolata |

Pressione massima ingresso 16 bar Campo di regolazione 1 a 10 bar

Caratteristiche di portata piastra di regolazione



| MODELLI | Descrizione |
|------------|--------------------------|
| V70427-K54 | Connessione 2+4 regolata |

Pressione massima ingresso 16 bar Campo di regolazione 1 a 10 bar